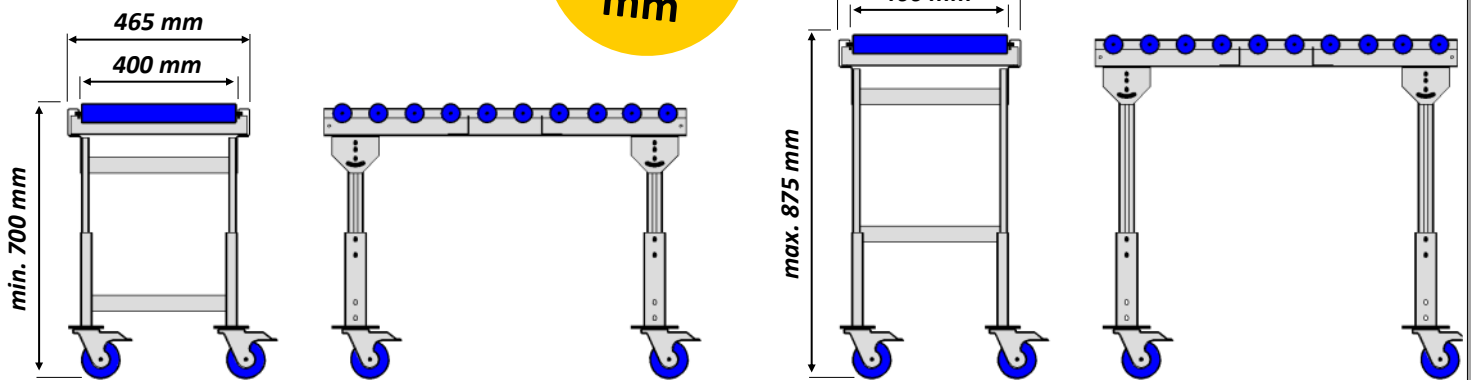


## H-STÜTZE / HOCH - FAHRBAR

H  
↑↓  
700-875  
mm



Original  
**FLOW  
RACK**

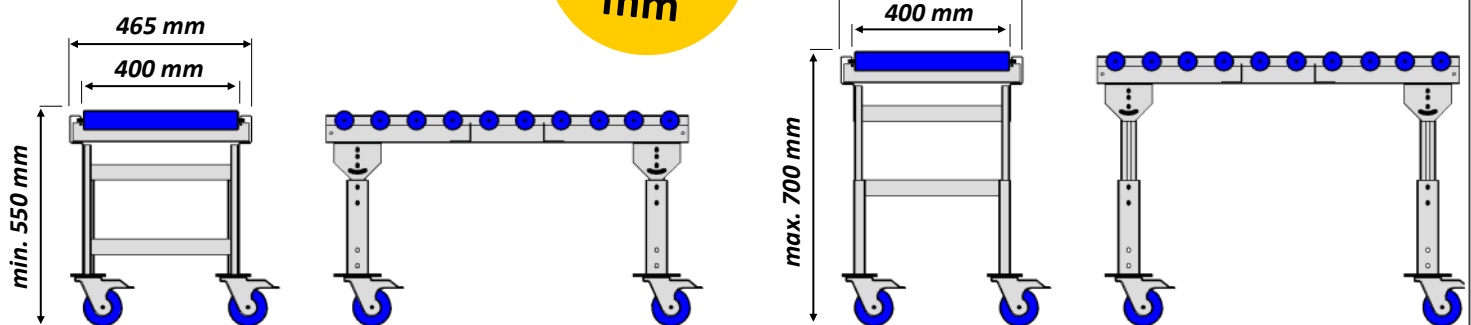
ROLLENBAHNEN

H-STÜTZE HOCH für fahrbare Rollenbahnen

In Höhe verstellbar: 700 - 875 mm (Oberseite Rollenbahnrollen)

## H-STÜTZE / NIEDRIG - FAHRBAR

H  
↑↓  
550-700  
mm



Original  
**FLOW  
RACK**

ROLLENBAHNEN

H-STÜTZE NIEDRIG für fahrbare Rollenbahnen

In Höhe verstellbar: 550 - 700 mm (Oberseite Rollenbahnrollen)